

GROSSFORMAT

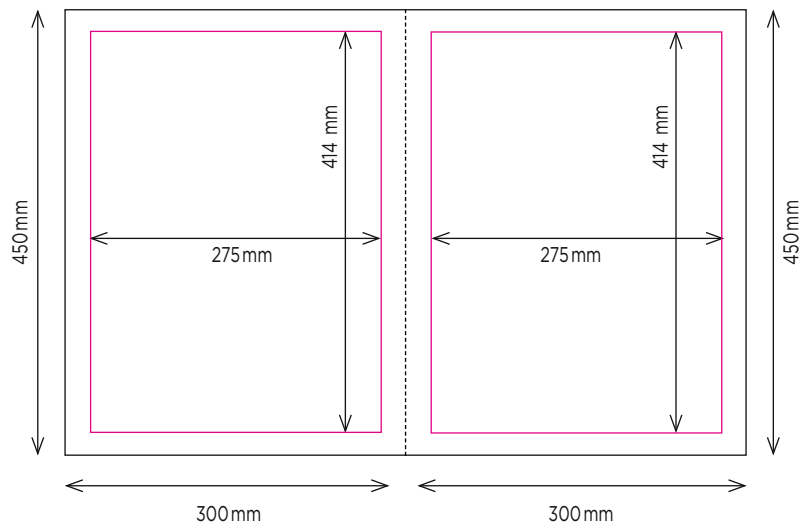
nicht abfallend

DRUCK STYRIA GMBH & CO KG | druck@styria.com | T. +43 316 8099 2003 | F. +43 316 8099 2004 | www.printgroupstyria.com

SEITENFORMAT/PAPIERFORMAT | 300 X 450 mm

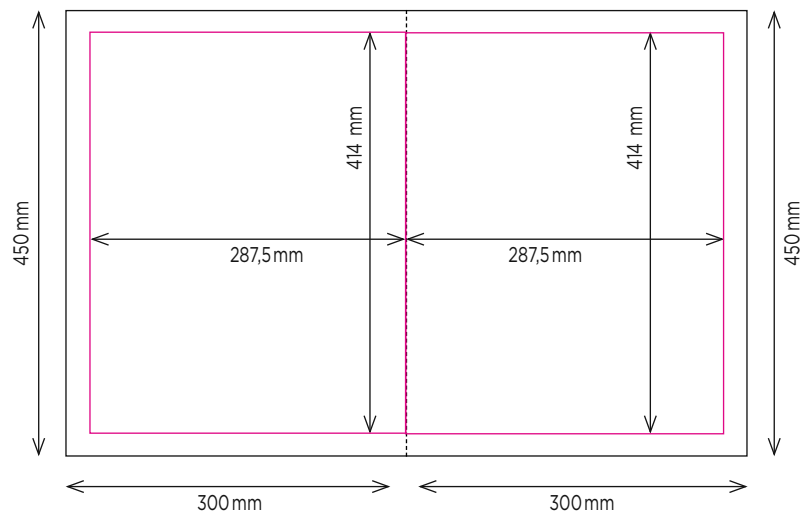
SATZSPIEGEL | FORMAT OHNE BUND | 275 X 414 mm

<i>Ränder</i>	
<i>oben</i>	18 mm
<i>unten</i>	18 mm
<i>innen</i>	12,5 mm
<i>außen</i>	12,5 mm



SATZSPIEGEL | FORMAT MIT BUND | 287,5 X 414 mm

<i>Ränder</i>	
<i>oben</i>	18 mm
<i>unten</i>	18 mm
<i>innen</i>	0 mm
<i>außen</i>	12,5 mm



Anlieferung des PDFs als Einzelseiten
ohne Schneidzeichen/Passmarken!

Wird der Raum im Bund benötigt, ist dies mit der Druckerei abzuklären.
Außen, oben und unten dürfen keine Elemente über den Satzspiegel hinausragen,
da diese nicht mehr gedruckt werden können!

GROSSFORMAT

abfallend, beschnitten

DRUCK STYRIA GMBH & CO KG | druck@styria.com | T. +43 316 8099 2003 | F. +43 316 8099 2004 | www.printgroupstyria.com

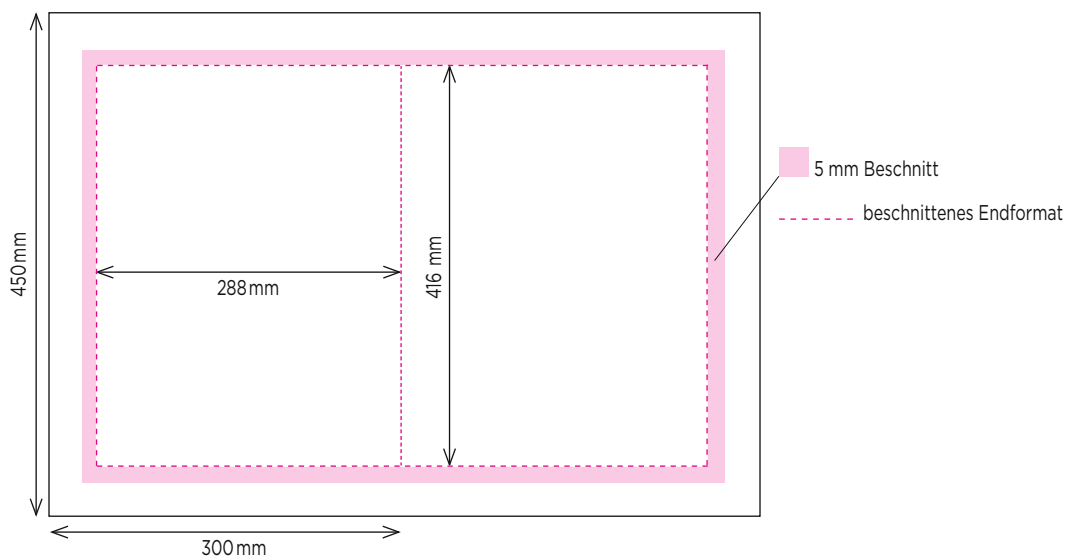
PAPIERFORMAT | 300 X 450 mm

BESCHNITTENES ENDFORMAT | 288 X 416 mm

<i>Anschnitt</i>		<i>Infobereich</i>	
<i>oben</i>	5 mm	<i>oben</i>	17 mm
<i>unten</i>	5 mm	<i>unten</i>	17 mm
<i>innen</i>	0 mm	<i>innen</i>	0 mm
<i>außen</i>	5 mm	<i>außen</i>	12 mm

Daraus ergibt sich eine PDF-Dateigröße von 300 x 450 mm

Anlieferung der PDFs als Einzelseiten ohne Schneidzeichen/Passmarken!



Anlieferung des PDFs als Einzelseiten ohne Schneidzeichen/Passmarken!

Superpanorama XXL

Spezifikationen

DRUCK STYRIA GMBH & CO KG | druck@styria.com | T. +43 316 8099 2003 | F. +43 316 8099 2004 | www.printgroupstyria.com

POSTER AUSSEN



**Anlieferung des PDFs als Einzelseiten mit Nummerierung
laut Beschreibung (1-6) ohne Schneidzeichen/Passmarken**

Ränder

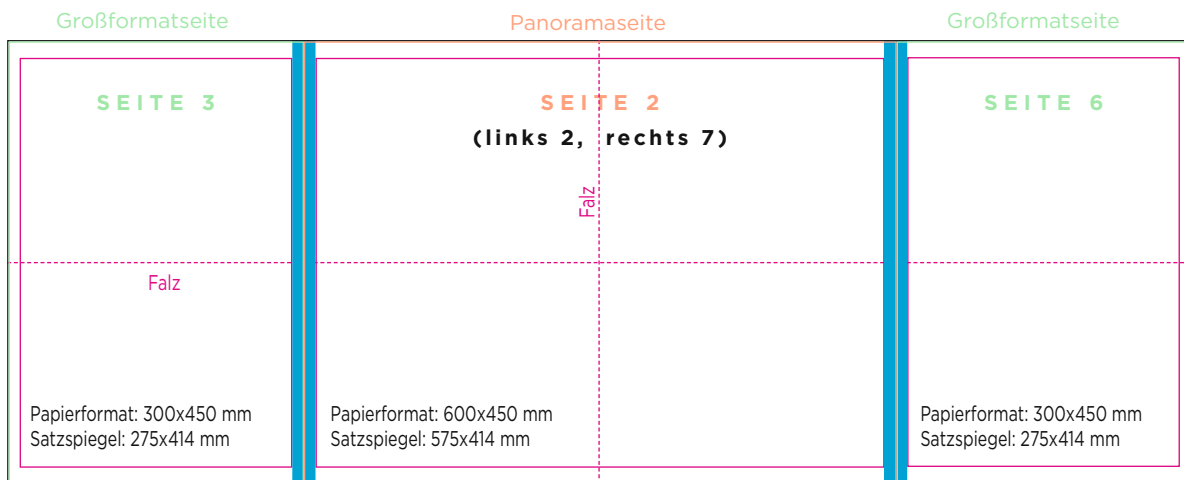
<i>oben</i>	18 mm
<i>unten</i>	18 mm
<i>innen</i>	12,5 mm
<i>außen</i>	12,5 mm

Superpanorama XXL

Spezifikationen

DRUCK STYRIA GMBH & CO KG | druck@styria.com | T. +43 316 8099 2003 | F. +43 316 8099 2004 | www.printgroupstyria.com

POSTER INNEN



Blau = Klebbereich (insgesamt 25mm) - muss frei bleiben bzw. Bereich ist nicht sichtbar!



**Anlieferung des PDFs als Einzelseiten mit Nummerierung
laut Beschreibung (1-6) ohne Schneidzeichen/Passmarken**

Ränder

<i>oben</i>	18 mm
<i>unten</i>	18 mm
<i>innen</i>	12,5 mm
<i>außen</i>	12,5 mm